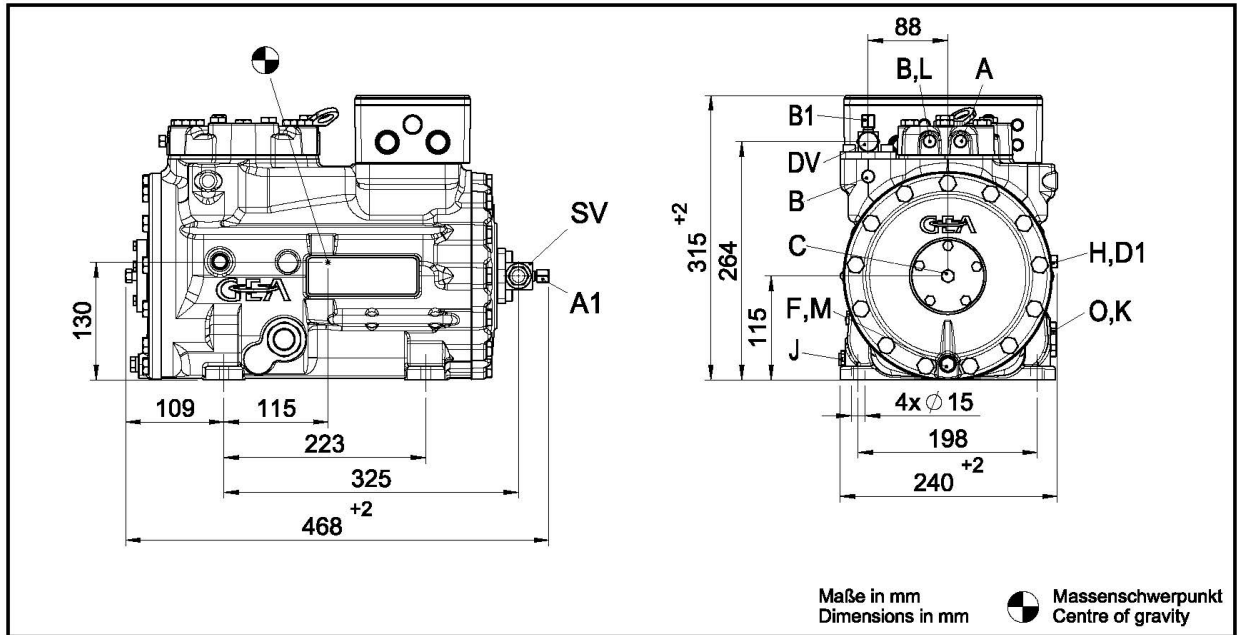


HGX22e/190-4



Размеры и подключения

| | | |
|-----------|--|-------------------|
| SV | Запорный клапан на всасывании, труба \varnothing | 22 - 7/8 |
| DV | Запорный клапан на нагнетании, труба \varnothing | 16 - 5/8 |
| A | Подключение на всасывании, неблокируемое | 1/8 " NPTF |
| A1 | Подключение на всасывании, блокируемое | 7/16 " UNF |
| B | Подключение на нагнетании, неблокируемое | 1/8 " NPTF |
| B1 | Подключение на нагнетании, блокируемое | 7/16 " UNF |
| C | Подключение реле контроля масла OIL | 1/8 " NPTF |
| D1 | Возврат масла из маслоотделителя | 1/4 " NPTF |
| F | Слив масла | M 12 x 1.5 |
| H | Пробка для заливки масла | 1/4 " NPTF |
| J | Подогреватель масла в картере | 3/8 " NPTF |
| K | Смотровое стекло | 1 1/8 " - 18 UNEF |
| L | Подключение защитного термостата на нагнетании | 1/8 " NPTF |
| M | Масляный фильтр | M 12 x 1.5 |
| O | Подключение регулятора уровня масла | 1 1/8 " - 18 UNEF |